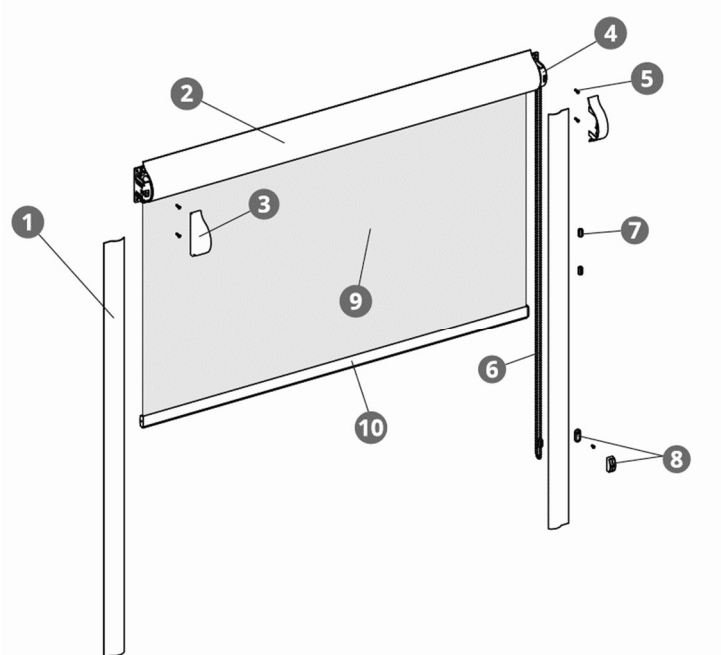


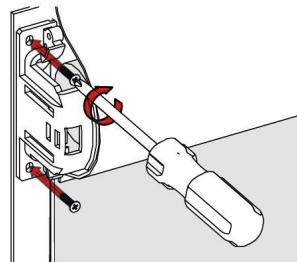
# Installatie instructie rolgordijnen

1. Geleiders
2. Rolgordijn cassette
3. Beschermkapjes
4. Bedieningsmechanisme
5. Schroeven
6. Bedieningsketting
7. Doekstopper
8. Kettinghouder
9. Doek
10. Onderlijst



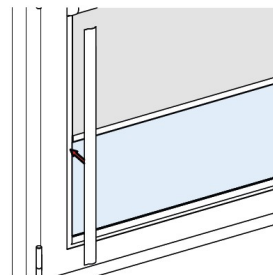
## Stap 1

Haal de eindkapjes van de cassette. Schroef het rolgordijn vast met de meegeleverde schroefjes (zelfborend) op de bovenste glaslat.



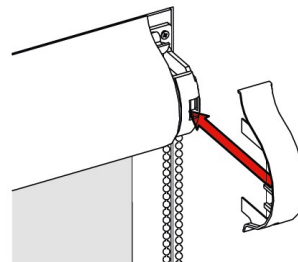
## Stap 2

Ontvet de verticale glaslaten met het meegeleverde alcohol doekje en plak de geleiders op de glaslaten.



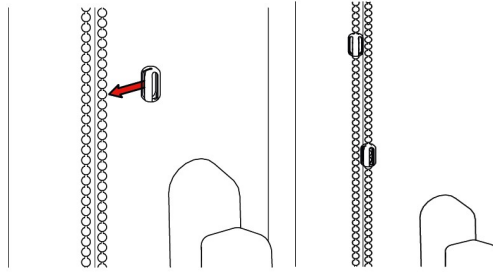
## Stap 3

Plaats de eindkapjes op het rolgordijn.



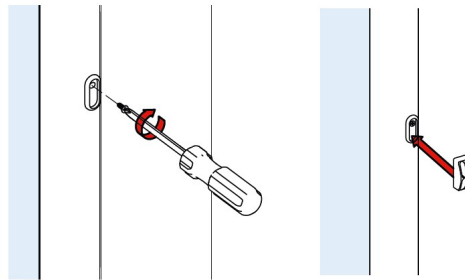
#### Stap 4

Plaats de stoppers op het hoogste en op het laagste punt op het bedieningsketting.



#### Stap 5

Schroef de kettinghouder op de geleider met de meegeleverde schroefjes.



#### Stap 6

Het rolgordijn is klaar voor gebruik.

